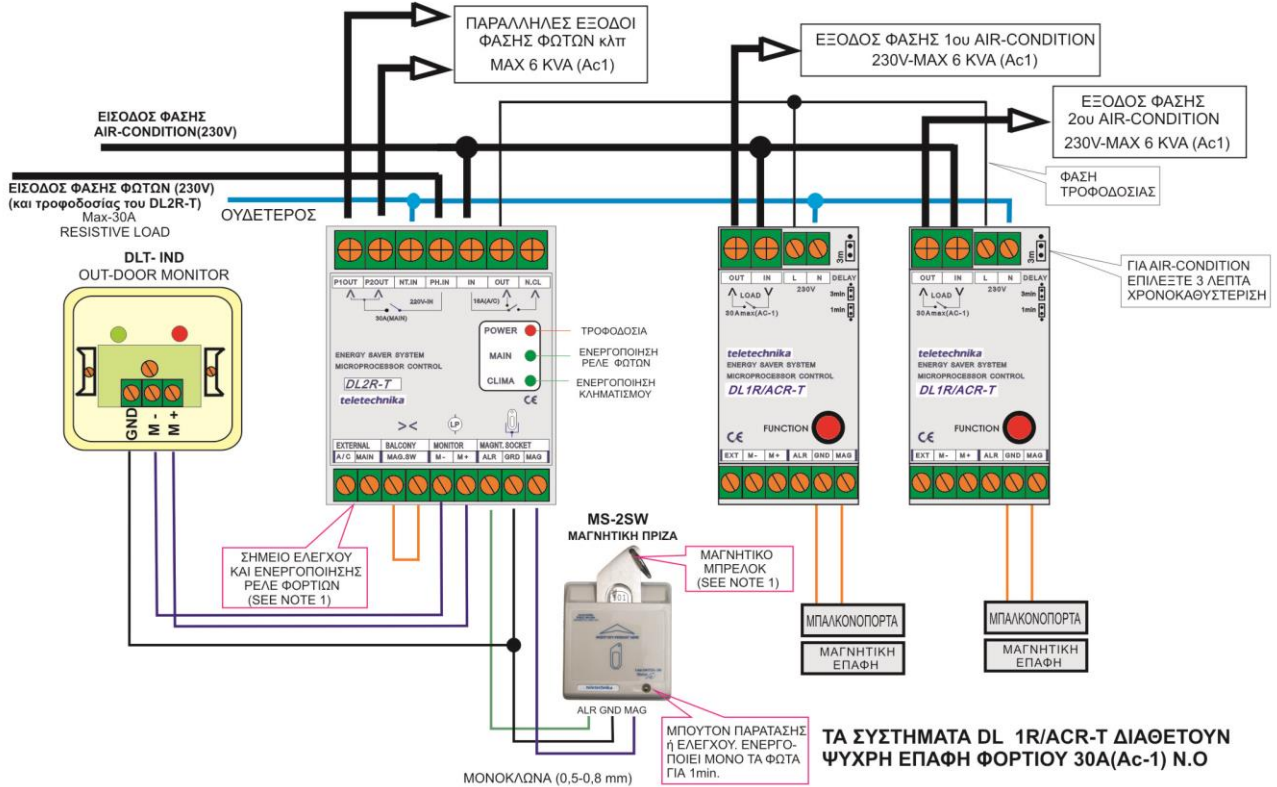


## DL2RT+EXTRA A-C(OPTION B)

ΜΑΓΝΗΤΙΚΟ ΣΥΣΤΗΜΑ ΟΙΚΟΝΟΜΙΑΣ ΡΕΥΜΑΤΟΣ ΚΑΙ ΕΛΕΓΧΟΥ ΔΩΜΑΤΙΩΝ ΜΕ ΧΡΗΣΗ ΡΕΛΕ DL-2RT & DL 1R/ACR-T (PLAN 5)  
 ΤΡΟΠΟΣ ΣΥΝΔΕΣΗΣ ΓΙΑ ΤΟΝ ΕΛΕΓΧΟ ΠΡΟΣΘΕΤΩΝ ΚΛΗΜΑΤΙΣΤΙΚΩΝ, ΚΑΙ ΜΕ ΔΥΝΑΤΟΤΗΤΑ ΠΩΛΗΣΗΣ ΤΟΥ  
 ΚΛΗΜΑΤΙΣΜΟΥ ΩΣ ΕΠΙΠΛΕΟΝ ΠΑΡΟΧΗΣ, ΜΕ ΤΗΝ ΧΡΗΣΗ ΤΩΝ ΕΙΔΙΚΩΝ ΜΠΡΕΛΟΚ "NOA" (NO AIR-CONDITION)

A - ΤΟ ΣΧΕΔΙΑΓΡΑΜΜΑ ΠΑΡΟΥΣΙΑΖΕΙ ΚΑΙ ΠΡΟΕΡΑΙΤΙΚΗ ΣΥΝΔΕΣΗ ΜΕ ΕΞΩΤΕΡΙΚΟ ΜΟΝΙΤΟΡ ΚΑΤΑΣΤΑΣΗΣ ΔΩΜΑΤΙΟΥ



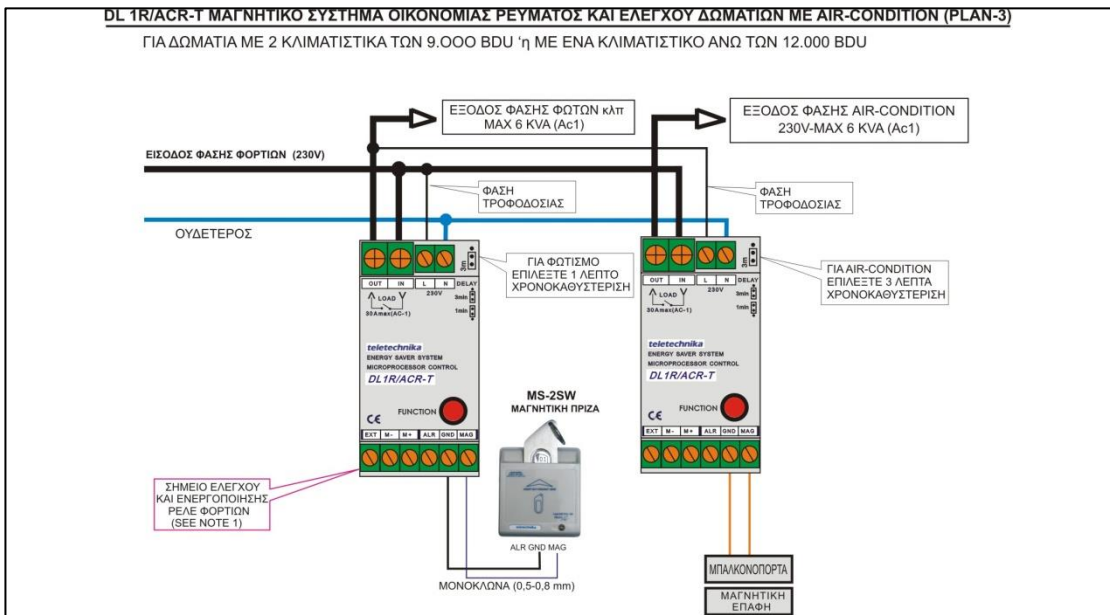
**ΤΑ ΣΥΣΤΗΜΑΤΑ DL 1R/ACR-T ΔΙΑΘΕΤΟΥΝ ΨΥΧΡΗ ΕΠΑΦΗ ΦΟΡΤΙΟΥ 30A(Ac-1) N.O**

NOTE 1: Τα νορμάλ μαγνητικά μπρελόκ ενεργοποιούν το air-condition ενώ τα ειδικά μαγνητικά μπρελόκ NOA-STAFF δεν το ενεργοποιούν.

NOTE 2: Με βραχυκύκλωμα των σημείων A/C ή MAIN με την γή(GND), ενεργοποιούνται αντίστοιχα η εντολή κληματισμού ή το ρελέ φώτων, χωρίς να έχουν καθυστέρηση στο σβήσιμο. Έτσι ο εγκαταστάτης μπορεί να κάνει έλεγχο χωρίς τη χρήση μπρελόκ.

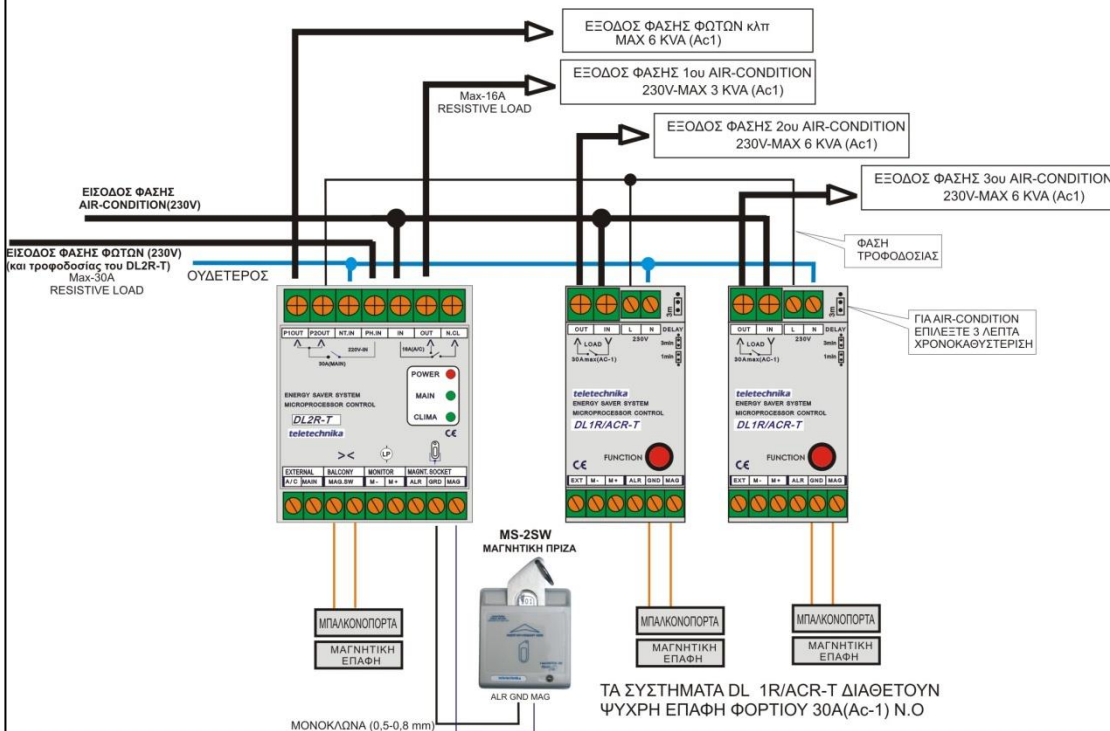
ΤΟ ΣΧΕΔΙΑΓΡΑΜΜΑ ΠΑΡΟΥΣΙΑΖΕΙ ΟΛΕΣ ΤΙΣ ΠΡΟΕΡΑΙΤΙΚΕΣ ΕΠΕΚΤΑΣΕΙΣ (ΣΥΝΔΕΣΗ ΜΕ ΜΟΝΙΤΟΡ & ΚΕΝΤΡΙΚΑ ΣΥΣΤΗΜΑΤΑ ΣΤΗ RECEPTION)

# (DL1RACR-T)DL2RT + EXTRA A-C



NOTE 1: Με βραχυκύκλωμα των σημείων EXT με την γή (GND), ενεργοποιείται το ρελέ φωτιών, χωρίς να έχει καθυστέρηση στο σβήσιμο. Έτσι ο εγκαταστάτης μπορεί να κάνει έλεγχο χωρίς να έχει μπρελόκ.

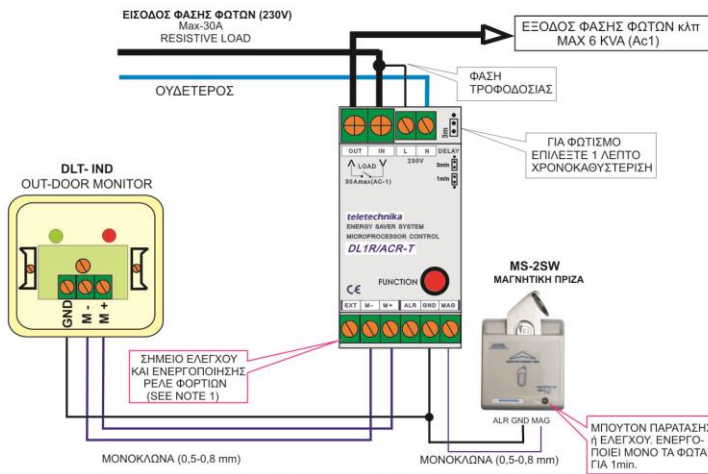
## ΜΑΓΝΗΤΙΚΟ ΣΥΣΤΗΜΑ ΟΙΚΟΝΟΜΙΑΣ ΡΕΥΜΑΤΟΣ ΚΑΙ ΕΛΕΓΧΟΥ ΔΩΜΑΤΙΩΝ ΤΡΟΠΟΣ ΣΥΝΔΕΣΗΣ ΓΙΑ ΤΟΝ ΕΛΕΓΧΟ ΠΡΟΣΘΕΤΩΝ ΚΛΙΜΑΤΙΣΤΙΚΩΝ ΜΕ ΤΗΝ ΧΡΗΣΗ ΡΕΛΕ DL-2RT & DL 1R/ACR-T (PLAN 4)



# DL1R-ACR-T CONECTION-WITH&WITHOUT PC-GR

## DL 1R/ACR-T ΜΑΓΝΗΤΙΚΟ ΣΥΣΤΗΜΑ ΟΙΚΟΝΟΜΙΑΣ ΡΕΥΜΑΤΟΣ ΚΑΙ ΕΛΕΓΧΟΥ ΔΩΜΑΤΙΩΝ (PLAN-1)

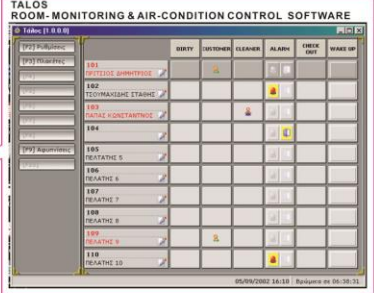
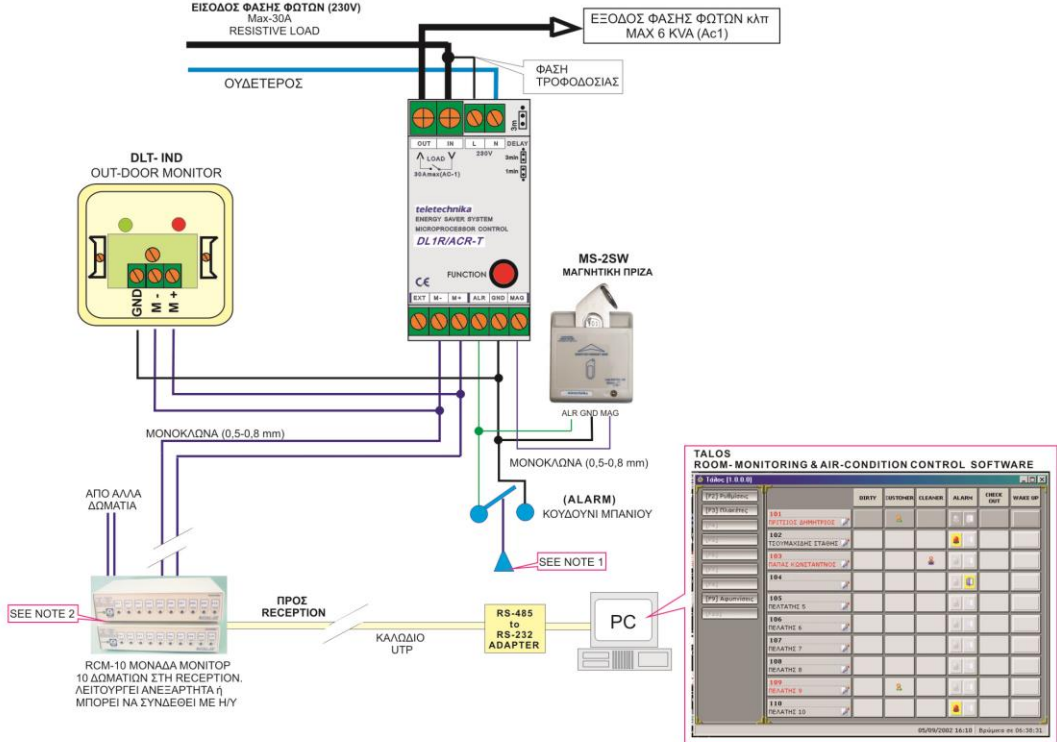
ΤΟ ΣΧΕΔΙΑΓΡΑΜΜΑ ΠΑΡΟΥΣΙΑΖΕΙ ΣΥΝΔΕΣΕΙΣ ΔΩΜΑΤΙΟΥ ΜΕ ΕΞΩΤΕΡΙΚΟ MONITOR (OPTIONAL)



NOTE 1: Με βραχυκύκλωμα των σημείων EXT με την γη (GND), ενεργοποιείται το ρελέ φορτίων, χωρίς να έχει καθυστέρηση στο σβήσιμο. Έτσι ο εγκαταστάτης μπορεί να κάνει έλεγχο χωρίς να έχει μπρελόκ.

## DL 1R/ACR-T HOTEL ENERGY SAVER SYSTEM & CONTROL CONNECTION DIAGRAM (PLAN-2)

(ΤΟ ΣΧΕΔΙΟ ΠΑΡΟΥΣΙΑΖΕΙ ΣΥΝΔΕΣΕΙΣ ΔΩΜΑΤΙΟΥ ΚΑΙ ΕΠΙΠΛΕΟΝ ΣΥΣΚΕΥΕΣ MONITORING ΣΤΗ RECEPTION )



NOTE 1: Το κουδούνι μπάνιου ενεργοποιείται μόνον εφόσον στην μαγνητική πρίζα υπάρχει μπρελόκ πελάτου. Δεν λειτουργεί με τα ειδικά μπρελόκ NOA (μπρελόκ καθαριστριών).

NOTE 2: Κάθε μονάδα RCM-10 μπορεί να απεικονίζει την κατάσταση 10 δωματίων. (ελεύθερο - κατειλημμένο, παρουσία καμαριέρας, και ειδοποίηση κουδουνιού μπάνιου με ηχητικό σήμα). Ο εσωτερικός micro-controller κάθε συσκευής RCM-10 προκαθορίζεται κατά τον προγραμματισμό ως 1η δεκάδα δωματίων, 2η δεκάδα κλπ. (Να ληφθεί υπ' όψη στην εγκατάσταση).